





OPEN HOUSE S110 è un sistema di copertura mobile realizzato su misura per la protezione da sole e pioggia (non idoneo per il carico di neve), ancorato ad una parete di supporto, composto da una struttura in alluminio ed un telo con chiusura ad impacchettamento.

La resistenza al vento è garantita fino al grado 3 e fino al grado 2 al carico acqua.

La copertura è realizzata in PVC Preconstraint oscurante pretensionato goffrato, disponibile nei colori bianco, grigio e vaniglia, con strato oscurante interno e lato goffrato effetto trama, è sostenuto da tubi intermedi (sez. mm 36x55) e terminali (sez. mm 70x55) paralleli fra loro ogni 60 cm circa.

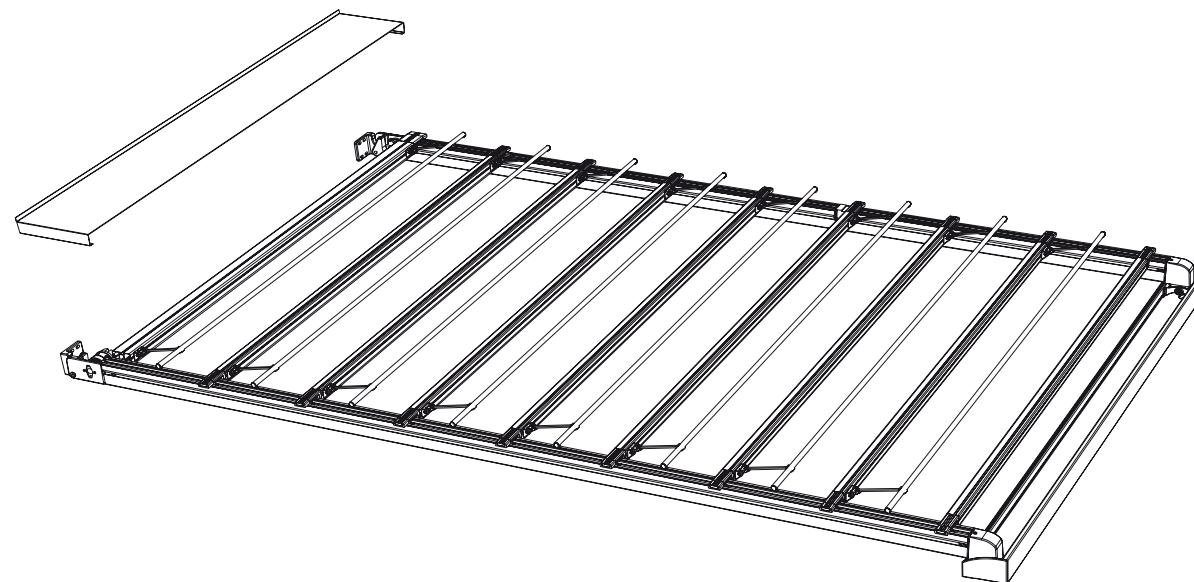
Il movimento dello stesso avviene su guide (sez. mm 65x110) mediante carrelli scorrevoli a 4 ruote disassate.

La cinghia dentata di trasmissione inserita in ogni guida, con trefoli completamente ricoperti per resistere anche in ambiente salino, è trainata da una puleggia e da un unico albero di trasmissione per garantire l'avanzamento omogeneo del telo

il sistema open house è movimentato da un motoriduttore (comando elettrico)

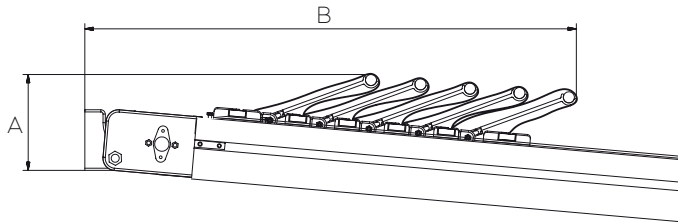
La struttura, è disponibile nei bianco, avorio, marrone e antracite

i tubi di sostegno disponibili nei colori: bianco, avorio, marrone e antracite. Verniciatura con polveri epossidiche e tettucci di protezione in alluminio 10/10 in tinta con la struttura



| Dimensioni massime | | |
|--------------------|-----------|-----------|
| | larghezza | sporgenza |
| 1 Modulo | 500 | 600 |
| 2 Moduli | 1000 | 600 |
| 3 Moduli | 1200 | 600 |

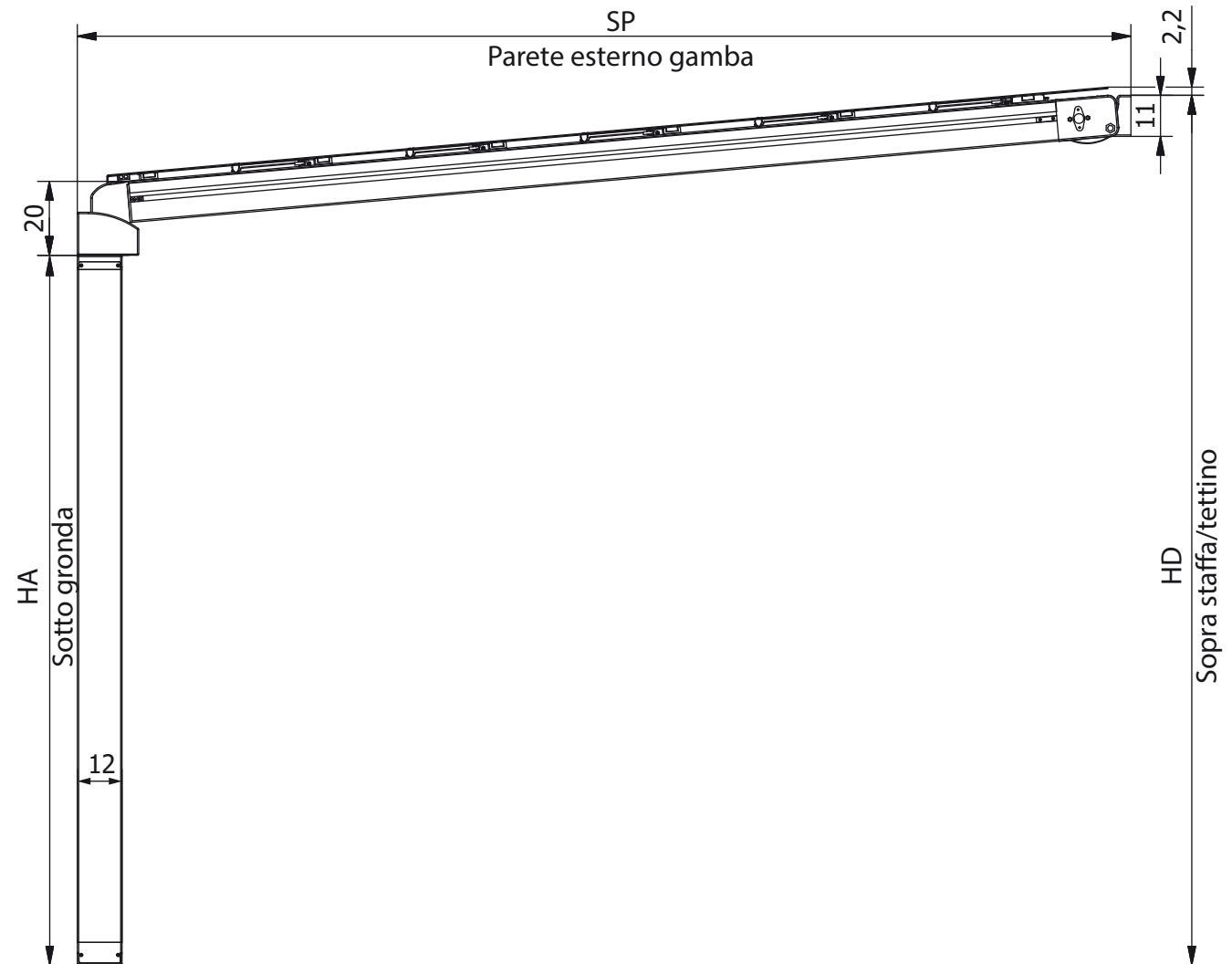
| | |
|--|--|
|  | VA.ILA. S.p.A. Via Campo Gillaro,34 00030 S.Cesareo (RM) |
| | Larghezza Cm 500 Sporgenza Cm 600 Resistenza al vento EN 13561:2015 Classe tecnica 5 Resistenza sacche d'acqua EN 1933 Classe tecnica 2 Alimentazione 220v-50 Hz Potenza assorbita 115-255 W UNI EN 1932:2013 DIRETTIVA 205/2011 |



| SP | A* CM | B* CM | P = |
|-----|----------|----------|--------|
| 150 | 22 | 45 | 4 |
| 200 | 22 | 54 | 5 |
| 250 | 22 | 63 | 6 |
| 300 | 22 | 72 | 7 |
| 350 | 22 | 81 | 8 |
| 400 | 22 | 90 | 9 |
| 450 | 22 | 99 | 10 |
| 500 | 22 | 108 | 11 |
| 550 | 22 | 117 | 12 |
| 600 | 22 | 126 | 13 |

*VALORI INDICATIVI

SP SPORGENZA
 A INGOMBRO TELO IN ALTEZZA
 (variabile secondo inclinazione)
 B INGOMBRO TELO IN SPORGENZA
 P NUMERO PROFILI PORTATESSUTO
 (COMPRESO TERMINALE)

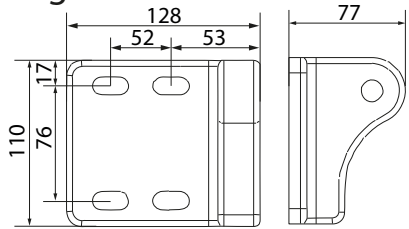


La distanza tra i portatessuti non è mai superiore a cm. 60

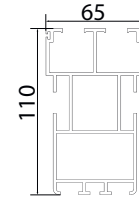
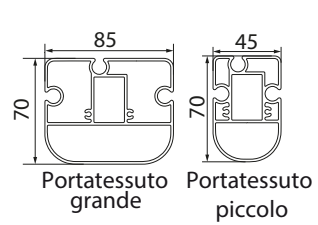


STAFFA UNIVERSALE

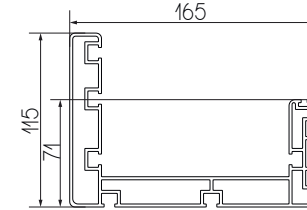
Ingombri e interasse fori



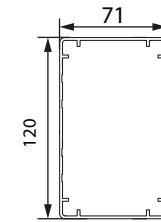
GUIDE E PORTATESSUTO



PROFILO GRONDA AUTOPORTANTE (optional)



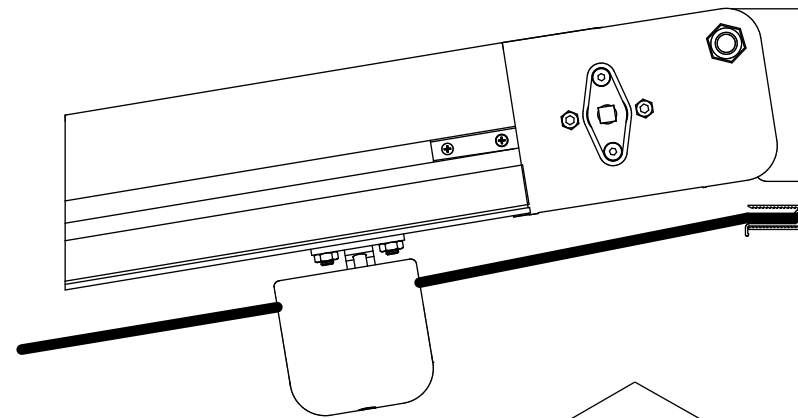
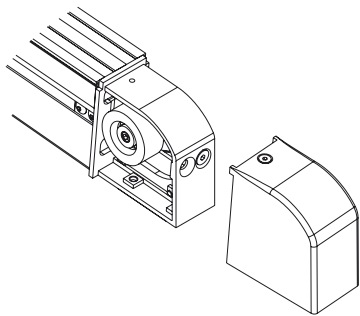
TRAVERSA TETTINO (optional)



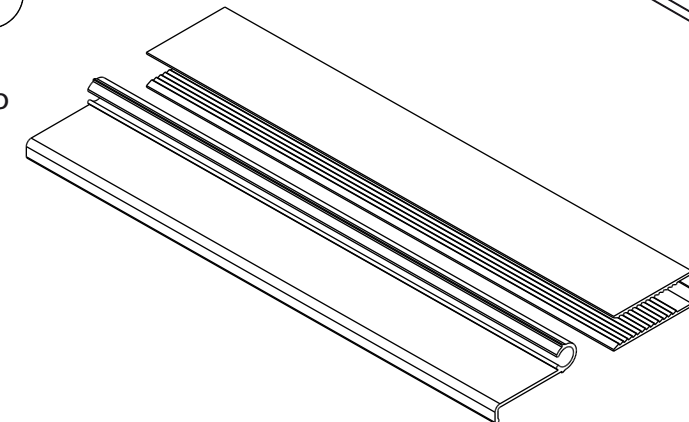
Profilo alzatelo



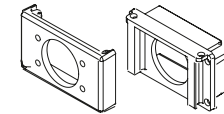
Tendicinghia posizionato all'interno del puntale



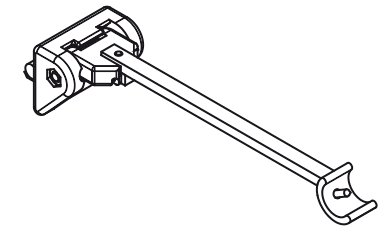
Nuovo sistema tenditelo coprimotore

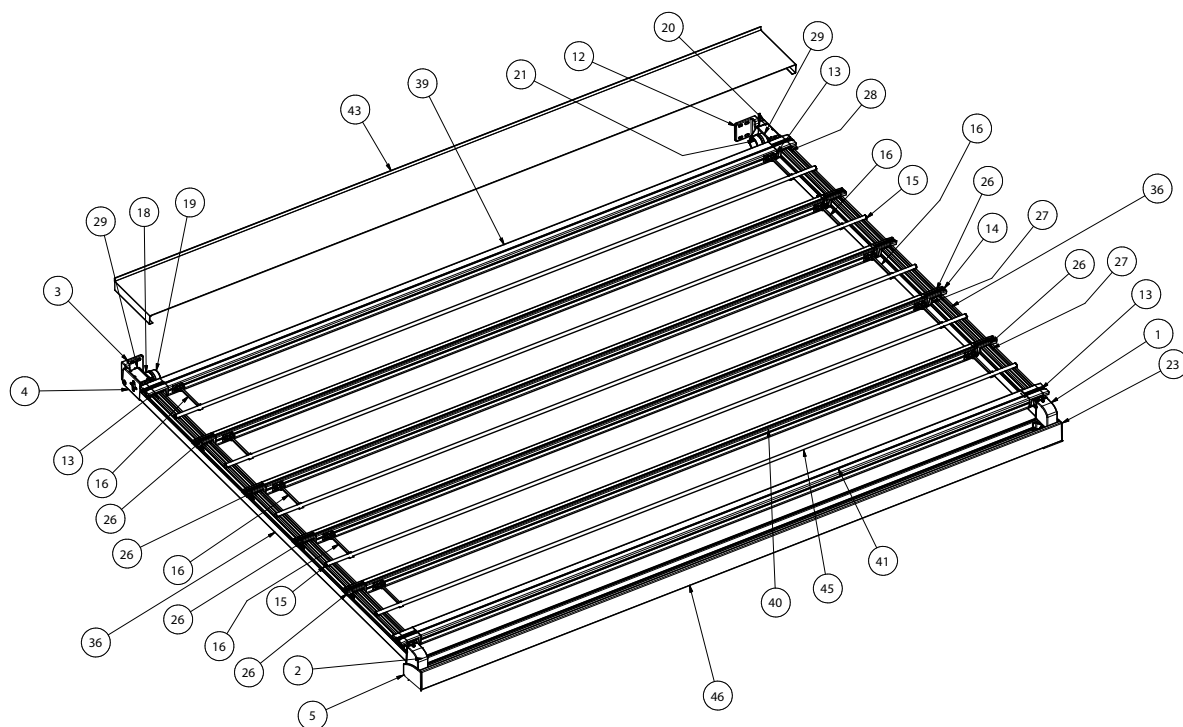


Innesto traversa



Braccetto alzatelo





| | | ELENCO PARTI | | |
|----------|-----|-----------------------------|-------|---|
| ELEMENTO | QTA | NUMERO PARTE | PARTE | DESCRIZIONE |
| 1 | 1 | TTOPK-002DX | | KIT PUNTALE TOP DX |
| 2 | 1 | TTOPK-002SX | | KIT PUNTALE TOP SX |
| 3 | 1 | V.OPEN-128 | | STAFFA PS S110 DX |
| 4 | 1 | V.OPEN-125 | | INSERTO GUIDA POSTERIORE S110 DX |
| 5 | 1 | V.OPEN-181 | | TAPPO GRONDA AUTOPORTANTE SX |
| 8 | 2 | V.MILA-008 | | TAPPINO KIT MILANO |
| 9 | 1 | V.TTOP-020 | | TAPPO PORTATESSUTO PICCOLO CEN TOP |
| 10 | 1 | V.TTOP-018 | | ASSIEME CARRELLO TOP CENTRALE |
| 11 | 1 | V.TTOP-021 | | PRIMO CARRELLO PORTATESSUTO TOP CEN |
| 12 | 1 | V.OPEN-129 | | STAFFA PS S110 SX |
| 13 | 4 | V.TTOP-010 | | TAPPO PORTATESSUTO GRANDE TOP |
| 14 | 11 | V.TTOP-014 | | TAPPO OGIVE |
| 15 | 10 | V.TTOP-025 | | TAPPO FRANGIVENTO TOP |
| 16 | 10 | V.TTOP-027 | | SISTEMA SOLLEVAMENTO FRANGIVENTO TOP |
| 17 | 2 | V.TTOP-029 | | TAPPO PROFILO SPAZZOLINO |
| 18 | 1 | V.OPEN-165 | | PULEGGIA LATO PERNO TONDO FEMMINA E095 |
| 19 | 1 | V.OPEN-166 | | PULEGGIA LATO PERNO TONDO MASCHIO E095 |
| 20 | 1 | V.OPEN-124 | | INSERTO GUIDA POSTERIORE S110 SX |
| 21 | 1 | V.E095-005 | | PULEGGIA LATO MOTORE E095 |
| 22 | 2 | V.SUPE-016 | | APPOGGIO IN GRONDA SUPERIOR |
| 23 | 1 | V.OPEN-180 | | TAPPO GRONDA AUTOPORTANTE DX |
| 24 | 2 | V.TTOP-023 | | TIRACINGHIA TOP LATERALE |
| 25 | 2 | V.OPEN-177 | | GINOCCHIO PICCOLO |
| 26 | 10 | V.TTOP-013 | | TAPPO PORTATESSUTO PICCOLO TOP |
| 27 | 10 | V.TTOP-011 | | ASSIEME CARRELLO TOP LATERALE |
| 28 | 2 | V.TTOP-009 | | PRIMO CARRELLO PORTATESSUTO TOP LAT |
| 29 | 2 | V.OPEN-153 | | COPERCHIETTO S110 DX |
| 30 | 1 | V.TTOP-015 | | TIRACINGHIA TOP CENTRALE |
| 31 | 1 | V.TTOP-022 | | TAPPO PORTATESSUTO GRANDE CEN TOP |
| 32 | 2 | SELJKLEDM | | |
| 33 | 2 | SELJKLEDF | | |
| 34 | 2 | SMCDADO0605A | | DADO M6 UNI 5588 ZN |
| 35 | 2 | SMCTESA0630A | | VITE TE TF 6x30 UNI 5739 ZN |
| 36 | 2 | GUIDA TOP | | GUIDA-S110 |
| 38 | 1 | TELO TOP 2 | | |
| 39 | 1 | PORTA TESSUTO GRANDE TOP | | |
| 40 | 5 | PORTA TESSUTO TOP | | PORTA TESSUTO PICCOLO NUOVA PERGOLA 2MT |
| 41 | 1 | PORTA TESSUTO GRANDE TOP -2 | | |
| 42 | 1 | TIMPANI S110 new | | |
| 43 | 1 | tettino top standard | | |
| 44 | 1 | TUBO AVV TOP | | 250PROFILO AVVOLGITORE PERGOLA |
| 45 | 5 | tubo cannetta | | |
| 46 | 1 | CANALA PORTANTE TOP | | |
| 47 | 1 | SPAZZOLINO | | |
| 48 | 1 | TELO LASCO | | |
| 49 | 5 | SPESSORE LED | | |